

ДЕКЛАРАЦИЯ О СООТВЕТСТВИИ

1. Заявитель ООО «Д-Линк Раша», выполняющее функции иностранного изготовителя в части обеспечения соответствия поставляемой продукции обязательным требованиям и в части ответственности за несоответствие поставляемой продукции обязательным требованиям, действующее на основании договора № 1 от 03.10.2002 г. с компанией **D-Link Corporation**, расположенной по адресу: No.289, Shihnu 3rd Rd., Neihu District, Taipei, Тайвань, зарегистрированное 25.07.2002г. ИМНС №17 по СВАО г. Москвы, ОГРН 1027717000508; по адресу 129626, Россия, Москва, Графский пер., 14, тел: 744-00-99, факс: 744-00-99, e-mail: vl@dlink.ru

в лице Генерального директора Владимира Эриковича Липпинга, действующего на основании Устава, утвержденного 15.10.2010,

заявляет, что коммутатор передачи данных **DGS-1510-28** (далее – коммутатор), технические условия № DL-DGS-1510, изготавливаемый на заводе Alpha Networks (Jie Kuo District, Chang An, Dongguan City, Guangdong Province, China (Китай),

соответствует требованиям Правил применения оборудования, реализующего технологии коммутации кадров, утвержденных приказом Мининформсвязи России № **158** от 07.12.2006 г. (зарегистрирован в Минюсте России 21.12.2006 г., регистрационный № 8655) и Правил применения оборудования проводных и оптических систем передачи абонентского доступа, утв. приказом № **112** Министерства информационных технологий и связи Российской Федерации от 24.08.2006 г. (зарегистрирован в Минюсте России 04.09.06г., регистрационный № 8194)

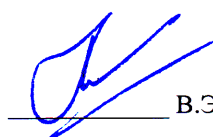
и не окажет дестабилизирующее воздействие на целостность, устойчивость функционирования и безопасность единой сети электросвязи Российской Федерации.

2. Назначение и техническое описание

2.1. Версия программного обеспечения – 1.

2.2. Комплектность:

№	Обозначение	Количество
1	коммутатор передачи данных DGS-1510-28	1
2	кабель электропитания переменного тока	1
3	инструкция по эксплуатации	1
4	консольный кабель с интерфейсом RS-232	1
5	диск с программным обеспечением	1
6	трансивер SFP DEM-310GT	2
7	трансивер SFP DEM-311GT	2
8	трансивер SFP DEM-312GT2	2
9	трансивер SFP DEM-314GT	2
10	трансивер SFP DEM-315GT	2
11	трансивер SFP DGS-712	2
12	трансивер WDM SFP DEM-330T	2
13	трансивер WDM SFP DEM-330R	2
14	трансивер WDM SFP DEM-331T	2
15	трансивер WDM SFP DEM-331R	2
16	трансивер SFP+ DEM-431XT	2
17	трансивер SFP+ DEM-431XT-DD	2
18	трансивер SFP+ DEM-432XT	2
19	трансивер SFP+ DEM-432XT-DD	2
20	трансивер SFP+ DEM-433XT	2
21	трансивер SFP+ DEM-433XT-DD	2
22	трансивер SFP+ DEM-434XT	2
23	трансивер SFP+ DEM-435XT	2
24	трансивер SFP+ DEM-435XT-DD	2
25	трансивер SFP+ DEM-436XT-BXD	2
26	трансивер SFP+ DEM-436XT-BXU	2



В.Э. Липпинг

Стр. 1
Страниц 3

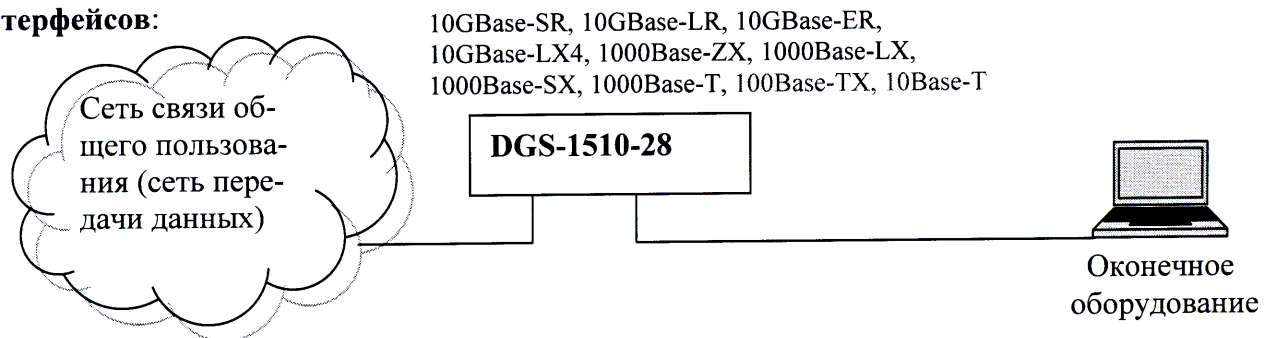
27	Дополнительный кабель DEM-CB100S	2
28	Дополнительный кабель DEM-CB300S	2
29	Дополнительный кабель DEM-CB700S	2

2.3. Условия применения на сети связи общего пользования Российской Федерации: в качестве коммутатора передачи данных, реализующего технологии коммутации кадров, с функциями оборудования систем передачи абонентского доступа.

2.4. Выполняемые функции: коммутатор предназначен для реализации доступа к сети передачи данных с применением технологии коммутации кадров. Оборудование содержит 24 порта с интерфейсом с использованием контроля несущей и обнаружением коллизий Ethernet 10/100/1000Base-T, 2 порта 1000Base SFP и 2 порта 10GBase SFP+. К портам SFP могут подключаться трансиверы SFP с интерфейсами 1000Base-T/1000Base-SX/1000Base-LX/1000Base-ZX, к портам SFP+ могут подключаться трансиверы SFP+ с интерфейсами 10GBase-SR/10GBase-LR/10GBase-ER/10GBase-LX4.

2.5. Емкость коммутационного поля – не выполняет функций коммутации каналов.

2.6. Схема подключения к сети связи общего пользования, с обозначением реализуемых интерфейсов:



2.7. Характеристики радиоизлучения – радиоизлучение отсутствует.

2.8. Электрические (оптические) характеристики:

- электрический интерфейс 10Base-T: среда передачи - неэкранированная симметричная пара категории 3, топология – звездообразная, код - манчестерский, линейная скорость передачи данных - 10 Мбит/с, максимальная длина сегмента – 100 м;
- электрический интерфейс 100Base-TX: среда передачи - 2 симметричные пары (STP или UTP) категории 5, топология – звездообразная, код - MLT3, 4В/5В, линейная скорость передачи данных - 125 Мбит/с, максимальная длина сегмента – 100 м;
- электрический интерфейс 1000BASE-T: среда передачи - 4 симметричные пары категории 5; топология – точка-точка; код - 4D-PAM; линейная скорость передачи данных – 1000 Мбит/с; максимальная длина сегмента – 100 м;
- оптический интерфейс 1000Base-SX: топология – точка-точка, линейная скорость – 1,25 ($1 \pm 100 \times 10^{-6}$) ГБод, диапазон центральных длин волн – 770-860 нм, тип волокна – MMF, код – двоичный NRZ, 8В/10В, уровень средней мощности на передаче – максимальный 0 дБм; минимальный -9,5 дБм; минимальный коэффициент экстинкции 9,0 дБ; уровень средней мощности на приеме – максимальный 0 дБм; минимальный -17,0 дБм, максимальная протяженность линии – 550 м;
- оптический интерфейс 1000Base-LX: топология – точка-точка, линейная скорость – 1,25 ($1 \pm 100 \times 10^{-6}$) ГБод, диапазон центральных длин волн – 1270-1355 нм, тип волокна – SMF, код – двоичный NRZ, 8В/10В, уровень средней мощности на передаче – максимальный -3,0 дБм; минимальный -11,0 дБм; минимальный коэффициент экстинкции 9,0 дБ; уровень средней мощности на приеме – максимальный -3,0 дБм; минимальный -19,0 дБм, максимальная протяженность линии – 5000 м;
- оптический интерфейс 1000Base-ZX: топология – точка-точка, линейная скорость – 1,25 ($1 \pm 100 \times 10^{-6}$) ГБод, диапазон центральных длин волн – 1520-1580 нм, тип волокна – SMF, код – двоичный NRZ, 8В/10В, уровень средней мощности на передаче – максимальный 5,0 дБм; минимальный -4,0 дБм; минимальный коэффициент экстинкции 9,0 дБ; уровень средней мощности на приеме – максимальный -23,0 дБм; минимальный -3,0 дБм, максимальная протяженность линии – 70000 м;

В.Э. Липпинг

- оптический интерфейс 10GBASE-SR: топология – точка-точка, линейная скорость передачи данных – $10,3125 \times (1 \pm 100 \times 10^{-6})$ Гбод, диапазон центральных длин волн – 840-860 нм, тип волокна – MMF, код – кодовые группы 64В/66В, уровень средней мощности на передаче – максимальный - 1,0 дБм; минимальный - 7,3 дБм, уровень средней мощности на приеме – максимальный - 1 дБм; минимальный - 9,9 дБм, максимальная протяженность линии – 300 м (MMF 50,0 мкм);

- оптический интерфейс 10GBASE-LR: топология – точка-точка, линейная скорость передачи данных – $10,3125 \times (1 \pm 100 \times 10^{-6})$ Гбод, диапазон центральных длин волн – 1260-1355 нм, тип волокна – SMF, код – кодовые группы 64В/66В, уровень средней мощности на передаче – максимальный 0,5 дБм; минимальный - 8,2 дБм, уровень средней мощности на приеме – максимальный 0,5 дБм; минимальный - 14,4 дБм, максимальная протяженность линии – 10 000 м;

- оптический интерфейс 10GBASE-ER: топология – точка-точка, линейная скорость передачи данных – $10,3125 \times (1 \pm 100 \times 10^{-6})$ Гбод, диапазон центральных длин волн – 1530-1565 нм, тип волокна – SMF, код – кодовые группы 64В/66В, уровень средней мощности на передаче – максимальный 4 дБм; минимальный - 4,7 дБм, уровень средней мощности на приеме – максимальный - 1 дБм; минимальный - 15,8 дБм, максимальная протяженность линии – 40 000 м;

- оптический интерфейс 10GBASE-LX4: топология – точка-точка, линейная скорость передачи данных – $10,3125 \times (1 \pm 100 \times 10^{-6})$ Гбод, компонентные длины волн оптического мультиплексирования, – 1269.0 – 1282.4, 1293.5 – 1306.9, 1318.0 – 1331.4, 1342.5 – 1355.9 нм, тип волокна – SMF, код – кодовые группы 8В/10В, уровень средней мощности на передаче: максимальный для каждой компонентной длины волны – 0.5 дБм; максимальный суммарный 5.5 дБм; минимальный коэффициент экстинкции – 3.5 дБ, уровень средней мощности на приеме: максимальный для каждой компонентной длины волны – 0.5 дБм; максимальный суммарный 5.5 дБм, максимальная протяженность линии – 10 000 м.

2.9. Реализуемые интерфейсы – Ethernet 10BASE-T, 100BASE-TX, 1000BASE-T, 1000BASE-SX, 1000BASE-LX, 1000BASE-ZX, 10GBase-SR, 10GBase-LR, 10GBase-ER, 10GBase-LX4.

2.10. Условия эксплуатации, включая климатические и механические требования, способы размещения: коммутатор сохраняет свои технические характеристики:

- при температуре окружающей среды от -5°C до $+50^{\circ}\text{C}$;

- при относительной влажности воздуха до 95% при температуре $+25^{\circ}\text{C}$.

2.11. Электропитание осуществляется от источника переменного тока 220В/50Гц, макс. потребляемая мощность 24 Вт.

2.12. Сведения о наличии или отсутствии встроенных средств криптографии и приемников глобальных спутниковых навигационных систем – Имеются средства криптографии (шифрования), используемые для защиты технологических каналов сетей связи общего пользования (сетей связи передачи данных). Отсутствуют приемники глобальных спутниковых навигационных систем.

3. Декларация принята на основании протокола испытаний № МТГ 0623/13_DGS-1510 от 28.04.2014 г. (Испытательная лаборатория Закрытого акционерного общества «Испытательный центр МирТелеТест», аттестат аккредитации Федерального агентства связи №ИЛ-26-06 от 20.09.2011, действителен до 20.09.2016).

Декларация составлена на 2 (двух) листах.

4. Дата принятия декларации

06.05.2014

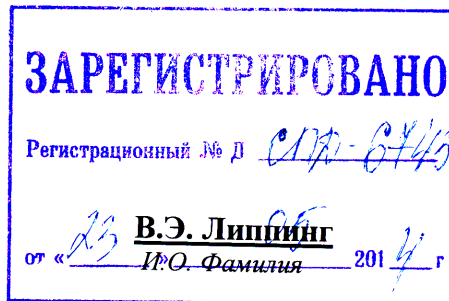
Декларация действительна до

06.05.2024



М.П.

Генеральный директор
ООО «Д-Линк Раша»



5. Сведения о регистрации декларации соответствия в Федеральном агентстве связи

М.П.

Уполномоченный представитель
Федерального агентства связи

Р.В. Шередин

И.О. Фамилия

Заместитель руководителя
Федерального агентства связи