

ДЕКЛАРАЦИЯ О СООТВЕТСТВИИ

1. Заявитель ООО «Д-Линк Трейд», выполняющее функции иностранного изготовителя в части обеспечения соответствия, поставляемой продукции обязательным требованиям и в части ответственности за несоответствие поставляемой продукции обязательным требованиям, действующее на основании договора № 01/14 от 01 декабря 2014 г. с компанией **«D-Link Corporation»**, расположенной по адресу: No.289, Shihnu 3rd Rd., Neihu District, Taipei, Тайвань, зарегистрированное 29.12.2010г. Межрайонной инспекцией ФНС №1 по Рязанской обл., ОГРН 1106229004067; ИНН 6229040685; по адресу 390043, Россия, Рязанская обл. г. Рязань, проезд Шабулина, д. 16, тел: +7 (495) 744-00-99, e-mail: vl@dlink.ru

в лице Генерального директора Владимира Эриковича Липпинга, действующего на основании Устава, утвержденного 29.10.2010,

заявляет, что коммутатор передачи данных **DXS-1100-16SC** (далее – коммутатор), технические условия № DL-DXS-1100-16SC-TU, изготавливаемый на заводе Nanning Fugui Precision Industrial Co., Ltd (NO. 51, Tong le Road, Foxconn Industrial Park, District Jiangnan, Nanning, Guangxi, 530033, China (Китай),

соответствует требованиям Правил применения оборудования, реализующего технологии коммутации кадров, утвержденных приказом Мининформсвязи России № 158 от 07.12.2006 г. (зарегистрирован в Минюсте России 21.12.2006 г., регистрационный № 8655) и Правил применения оборудования проводных и оптических систем передачи абонентского доступа, утв. приказом № 112 Министерства информационных технологий и связи Российской Федерации от 24.08.2006 г. (зарегистрирован в Минюсте России 04.09.06г., регистрационный № 8194)

и не окажет дестабилизирующее воздействие на целостность, устойчивость функционирования и безопасность единой сети электросвязи Российской Федерации.

2. Назначение и техническое описание

2.1. Версия программного обеспечения – 1, другие предустановленные программы отсутствуют.

2.2. Комплектность:

№	Название	Количество
1	коммутатор передачи данных DXS-1100-16SC	1
2	кабель электропитания переменного тока	1
3	комплект для установки в стойку и резиновые ножки	1
4	краткое руководство по установке	1
5	компакт-диск с руководством пользователя	1
6	SFP-трансивер DEM-310GT	2
7	SFP-трансивер DEM-311GT	2
8	SFP-трансивер DEM-312GT2	2
9	SFP-трансивер DEM-314GT	2
10	SFP-трансивер DEM-315GT	2
11	SFP-трансивер DGS-712	2
12	SFP-трансивер DEM-330T	2
13	SFP-трансивер DEM-330R	2
14	SFP-трансивер DEM-331T	2
15	SFP-трансивер DEM-331R	2
16	SFP -трансивер DEM-302S-LX	2
17	SFP-трансивер DEM-302S-BXD	2
18	SFP-трансивер DEM-302S-BXU	2
19	трансивер SFP+ DEM-431XT	2
20	трансивер SFP+ DEM-431XT-DD	2
21	трансивер SFP+ DEM-432XT	2
22	трансивер SFP+ DEM-432XT-DD	2
23	трансивер SFP+ DEM-433XT-DD	2
24	трансивер SFP+ DEM-434XT	2
25	трансивер SFP+ DEM-436XT-BXD	2
26	трансивер SFP+ DEM-436XT-BXU	2

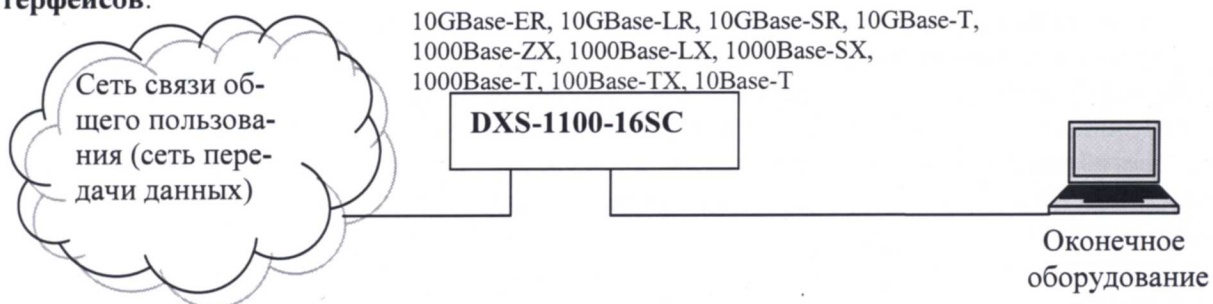
27	пассивный кабель DEM-CB100S	1
28	пассивный кабель DEM-CB300S	1
29	пассивный кабель DEM-CB700S	1
30	Сетевой PCI Express адаптер с 1 портом 10GBase-X SFP+ DXE-810S	1
31	Сетевой PCI Express адаптер с 1 портом 10GBase-T DXE-810T	1
32	Сетевой PCI Express адаптер с 2 портами 10GBase-T DXE-820T	1

2.3. Условия применения на сети связи общего пользования Российской Федерации: в качестве коммутатора передачи данных, реализующего технологии коммутации кадров, с функциями оборудования систем передачи абонентского доступа.

2.4. Выполняемые функции: коммутатор предназначен для реализации доступа к сети передачи данных с применением технологии коммутации кадров. Оборудование содержит 14 портов с интерфейсом Ethernet 10GBase-X SFP+ и 2 комбо-порта 10GBase-T/SFP+. К портам SFP+ могут подключаться трансиверы SFP+ с интерфейсами 1000Base-T/1000Base-SX/1000Base-LX/1000Base-ZX/10GBase-SR/10GBase-LR/10GBase-ER. Поддержка стека протоколов IPv4/v6.

2.5. Емкость коммутационного поля – не выполняет функций коммутации каналов.

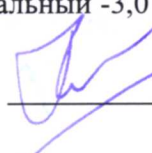
2.6. Схема подключения к сети связи общего пользования, с обозначением реализуемых интерфейсов:



2.7. Характеристики радиоизлучения – радиоизлучение отсутствует.

2.8. Электрические (оптические) характеристики:

- электрический интерфейс 10Base-T: среда передачи - неэкранированная симметричная пара категории 3, топология – звездообразная, код - манчестерский, линейная скорость передачи данных - 10 Мбит/с, максимальная длина сегмента – 100 м;
- электрический интерфейс 100Base-TX: среда передачи - 2 симметричные пары (STP или UTP) категории 5, топология – звездообразная, код - MLT3, 4B/5B, линейная скорость передачи данных - 125 Мбит/с, максимальная длина сегмента – 100 м;
- электрический интерфейс 1000Base-T: среда передачи - 4 симметричные пары категории 5; топология – точка-точка; код - 4D-PAM; линейная скорость передачи данных – 1000 Мбит/с; максимальная длина сегмента – 100 м;
- оптический интерфейс 1000Base-SX: топология – точка-точка, линейная скорость – 1,25 ($1 \pm 100 \cdot 10^{-6}$) ГБод, диапазон центральных длин волн – 770-860 нм, тип волокна – MMF, код – двоичный NRZ, 8B/10B, уровень средней мощности на передаче – максимальный 0 дБм; минимальный -9,5 дБм; минимальный коэффициент экстинкции 9,0 дБ; уровень средней мощности на приеме – максимальный 0 дБм; минимальный -17,0 дБм, максимальная протяженность линии – 550 м;
- оптический интерфейс 1000Base-LX: топология – точка-точка, линейная скорость – 1,25 ($1 \pm 100 \cdot 10^{-6}$) ГБод, диапазон центральных длин волн – 1270-1355 нм, тип волокна – SMF, код – двоичный NRZ, 8B/10B, уровень средней мощности на передаче – максимальный -3,0 дБм; минимальный -11,0 дБм; минимальный коэффициент экстинкции 9,0 дБ; уровень средней мощности на приеме – максимальный -3,0 дБм; минимальный -19,0 дБм, максимальная протяженность линии – 5000 м;
- оптический интерфейс 1000Base-ZX: топология – точка-точка, линейная скорость – 1,25 ($1 \pm 100 \cdot 10^{-6}$) ГБод, диапазон центральных длин волн – 1520-1580 нм, тип волокна – SMF, код – двоичный NRZ, 8B/10B, уровень средней мощности на передаче – максимальный 5,0 дБм; минимальный -4,0 дБм; минимальный коэффициент экстинкции 9,0 дБ; уровень средней мощности на приеме – максимальный -23,0 дБм; минимальный -3,0 дБм, максимальная протяженность линии – 70000 м;


В.Э. Липпинг

- электрический интерфейс 10GBase-T: среда передачи - 4 симметричные пары категории 6 (и выше); топология – точка-точка; код – кодовые группы 8В/10В; линейная скорость передачи данных – $3,125(1 \pm 100 \times 10^{-6})$ ГБод; максимальная длина сегмента – 100 м;
- оптический интерфейс 10GBase-SR: топология – точка-точка, линейная скорость – $10,3125(1 \pm 100 \times 10^{-6})$ ГБод, диапазон центральных длин волн – 840-860 нм, тип волокна – MMF, код – кодовые группы 64В/66В, уровень средней мощности на передаче – максимальный ≤ -1 дБм; минимальный $-7,3$ дБм; минимальный коэффициент экстинкции 3дБ; уровень средней мощности на приеме – максимальный -1 дБм; минимальный $-9,9$ дБм, максимальная протяженность линии (для MMF 50,0 мкм) – 300 м;
- оптический интерфейс 10GBase-LR: топология – точка-точка, линейная скорость – $10,3125(1 \pm 100 \times 10^{-6})$ ГБод, диапазон центральных длин волн – 1260-1355 нм, тип волокна – SMF, код – кодовые группы 64В/66В, уровень средней мощности на передаче – максимальный 0,5 дБм; минимальный $-8,2$ дБм; минимальный коэффициент экстинкции 3,5дБ; уровень средней мощности на приеме – максимальный 0,5дБм; минимальный $-14,4$ дБм, максимальная протяженность линии – 10 000м;
- оптический интерфейс 10GBase-ER: топология – точка-точка, линейная скорость – $10,3125(1 \pm 100 \times 10^{-6})$ ГБод, диапазон центральных длин волн – 1530-1565 нм, тип волокна – SMF, код – кодовые группы 64В/66В, уровень средней мощности на передаче – максимальный 4,0 дБм; минимальный $-4,7$ дБм; минимальный коэффициент экстинкции 3,0дБ; уровень средней мощности на приеме – максимальный $-1,0$ дБм; минимальный $-15,8$ дБм, максимальная протяженность линии – 40 000 м.

2.9. Реализуемые интерфейсы – Ethernet 10Base-T, 100Base-TX, 1000Base-T, 1000Base-SX, 1000Base-LX, 1000Base-ZX, 10GBase-T, 10GBase-SR, 10GBase-LR, 10GBase-ER.

2.10. Условия эксплуатации, включая климатические и механические требования, способы размещения: коммутатор сохраняет свои технические характеристики:

- при температуре окружающей среды от -5° до $+50^{\circ}$ С;
- при относительной влажности воздуха до 90% при температуре $+25^{\circ}$ С.

Предназначен для использования внутри помещений.

2.11. Электропитание осуществляется от источника переменного тока 220В/50Гц. Максимальная потребляемая мощность 60 Вт.

2.12. Сведения о наличии или отсутствии встроенных средств криптографии и приемников глобальных спутниковых навигационных систем – имеются средства криптографии, используемые для защиты технологических каналов сетей связи общего пользования. Нотификация № RU0000025994, зарегистрированная ФСБ России 1.05.2016. Отсутствуют приемники глобальных спутниковых навигационных систем.

3. Декларация принята на основании протокола собственных испытаний № DL-DXS-1100-16SC от 27.02.17; протокола испытательной лаборатории ЗАО ИЦ МТТ (аттестат аккредитации №ИЛ-26-06, выдан Федеральной службой по аккредитации 27.01.2016г., бессрочный). Протокол № МТТ_0749/17_DXS-1100 от 26.06.2017, коммутатор передачи данных DXS-1100-16SC, версия ПО 1, другие предустановленные программы отсутствуют.

Декларация составлена на двух листах.

4. Дата принятия декларации

19.07.2017

Декларация действительна до

19.07.2027

ЗАРЕГИСТРИРОВАН

Регистрационный №

Д-СКПД-7734

от 31 08 2017 г.

В.Э. Липпинг

И.О. Фамилия

Генеральный директор
ООО «Д-Линк Трейд»

Р.В. Шередин

И.О. Фамилия

М.П.

Уполномоченный представитель
Федерального агентства связи